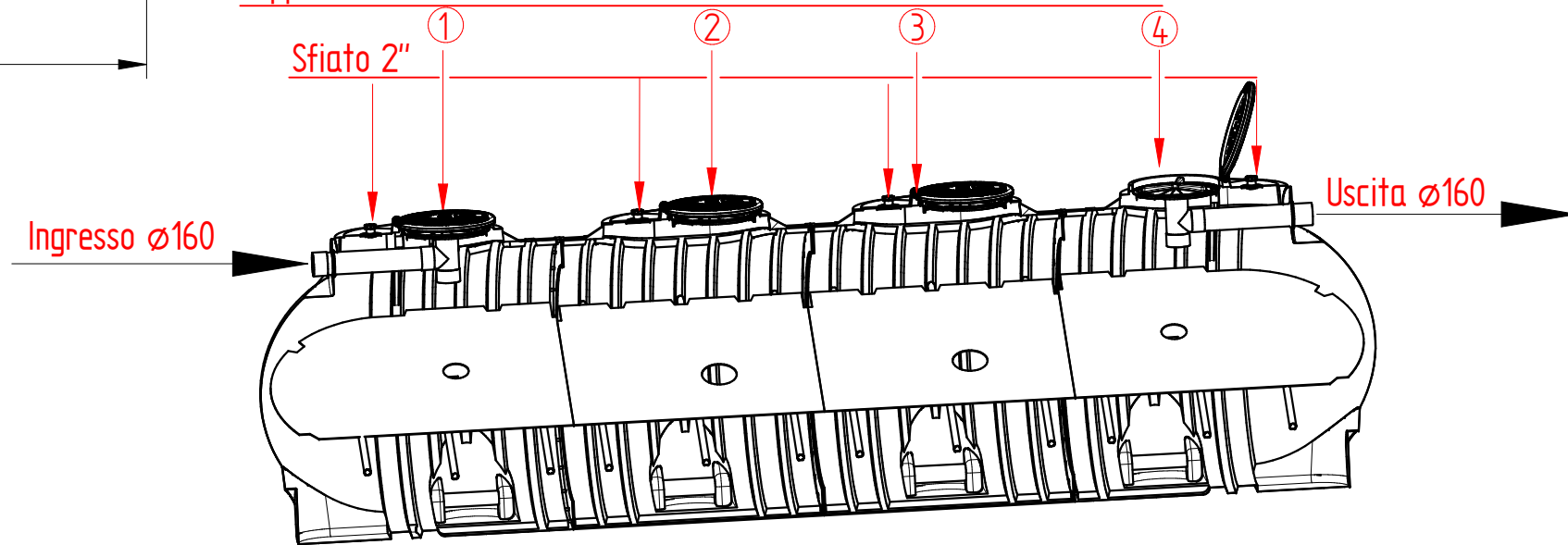


Tappo a ribalta $\varnothing 750$
Tappo a baionetta $\varnothing 600$



UFFICIO TECNICO



REVISIONE
4
3
2
1
0

MOTIVO
Aggiornamento catalogo
Emissione

DATA
07/09/2020
04/01/2018

DISEGNATO
Ufficio Tecnico
MATERIALE
PE

CONTROLLATO
Ufficio Tecnico
PESO
902 kg

APPROVATO
P. Dell'Onte
SCALA

© é vietata la riproduzione e/o la diffusione di questo documento, totale o in parte

NOTA:
le quote e le dimensioni dei manufatti realizzati in P.E tramite stampaggio rotazionale, possono avere un tolleranza del +/- 3%